

TOP

LIKES

**CALIDAD DE
SIEMPRE A
UN PRECIO
MEJORADO.**

2017



*with you
361°*

¿POR QUÉ TOP LIKES?



La comunicación In-Store es el elemento clave para influir en la decisión final de compra.

¿Por qué **TOP LIKES**? Top Likes nace de la selección de una amplia gama de artículos muy utilizados en un gran número de sectores. El crecimiento que hemos experimentado en nuestros procesos productivos ha permitido la creación de este catálogo, pues a mayor cantidad de producción, obtenemos **mejores costes**, siendo así más ventajoso para nuestros clientes.

Hemos conseguido nuestra velocidad de crucero y estamos seguros de que os vamos a sorprender.

Calidad, servicio y precio son posibles con GRUPO GP®



www.grupo-gp.com

ÍNDICE

Organizadores de estante
p. 6

Perfilería
p. 9

El presente catálogo responde a fines meramente informativos y orientativos, no siendo vinculante a efectos de posteriores obligaciones contractuales para HIJOS DE FRANCISCO CAMINA, S.L.

Se deberá verificar la disponibilidad de los artículos y las unidades en stock, así como los precios con carácter previo a la realización de cada pedido.

Los precios establecidos en el presente catálogo son válidos para España hasta el 31 de diciembre de 2017, salvo modificación en contrario con anterioridad a dicha fecha, y en ningún caso incluyen:

- I.V.A. ni ningún otro impuesto especial.
- Instalación y/o montaje.
- Servicio de transporte.

Portes pagados en Península e Islas Balerares para pedidos superiores a 250 € sin IVA; 23€ en Península y 35 € en Islas Balerares para pedidos inferiores a 250 € sin IVA. Islas Canarias portes bajo presupuesto.

HIJOS DE FRANCISCO CAMINA, S.L. no se responsabiliza ante posibles errores tipográficos.

Iconografía

Unidades pedido



Indica las unidades mínimas que el cliente debe pedir para un producto determinado. Esta cantidad es variable y dependerá del modelo de producto.

- S - Impresión en serigrafía a 1 tinta.**
- D - Impresión en digital a todo color.**

Nota: Las medidas comprendidas en este catálogo son susceptibles de sufrir ligeras modificaciones por cambios en las materias primas.

Nota legal: La aparición de determinadas marcas de terceros en este catálogo obedece únicamente a una finalidad ilustrativa y, en ningún momento, pretende hacer uso de estas con fines comerciales o de promoción.



ORGANIZADOR 120 mm

Mod.	Ref.	Tamaño	
L	10011401900	385 x 120 mm	25 u
M	10011402000	285 x 120 mm	25 u
S	10011402100	185 x 120 mm	25 u

S

0.95 €/u

M 1.13 €/u

L 1.32 €/u



ORGANIZADOR 60 mm

Mod.	Ref.	Tamaño	
L	10011402200	385 x 60 mm	25 u
M	10011402300	285 x 60 mm	25 u
S	10011402400	185 x 60 mm	25 u

S

0.85 €/u

M 0.94 €/u

L 0.99 €/u



ORGANIZADOR 25 mm

Ref.	Tamaño	
10011405600	385 x 25 mm	25 u

Organizador 25 mm

0.66 €/u

ESCALERILLA Y SOPORTE AVANCE

Mod.	Ref.	Tamaño	
SopORTE	10011402600	65 x 120 mm	25 u
EscalERILLA	10011402500	470 x 55 mm	25 u

SopORTE

0.58 €/u

EscalERILLA 0.96 €/u



PERFIL TRASERO 1330 mm

Mod.	Ref.	
Con imán	10011403800	25 u
Con adhesivo	10011403801	25 u

Perfil con Adhesivo

1.21 €/u

Perfil con Imán 2.21 €/u



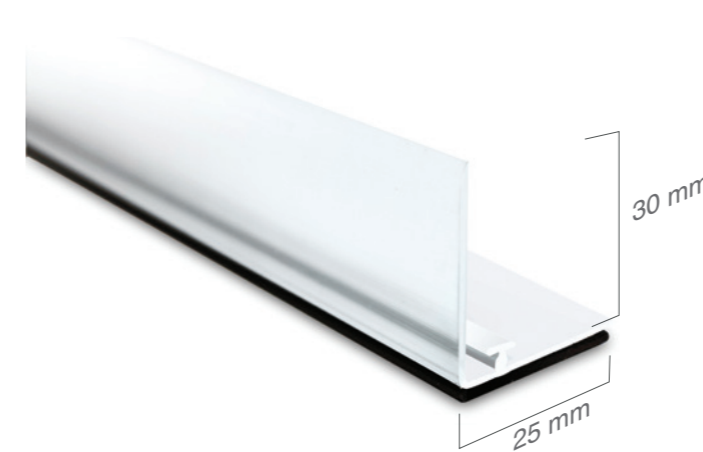
PERFIL FRONTAL 1330 mm

Mod.	Ref.	
Con imán	10011403900	25 u
Con adhesivo	10011403901	25 u

Perfil con Adhesivo

1.76 €/u

Perfil con Imán 2.76 €/u



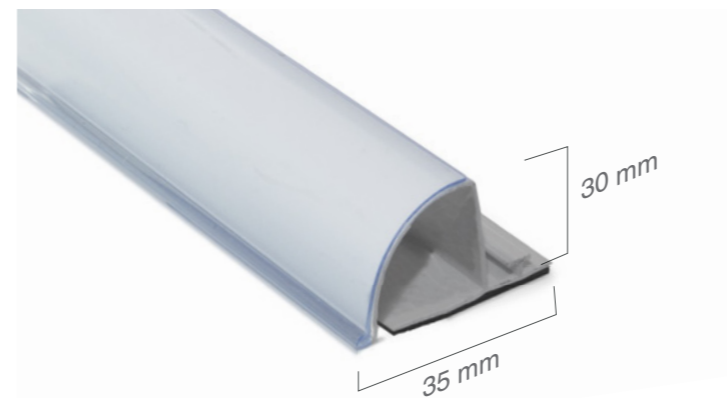
PERFIL CURVO 1330 mm

Mod.	Ref.	
Con imán	10011403203	25 u
Con adhesivo	10011403204	25 u

Perfil con Adhesivo

2.12 €/u

Perfil con Imán 3.19 €/u





Organizador de 25 mm



Perfil frontal con imán

PERFIL TRASPARENTE CON ADHESIVO



Mod.	Ref.	Tamaño	
S	10011503800	1320 x 20 mm	50 u
M	10011501400	1320 x 40 mm	50 u

S	0.71 €/u
M	0.99 €/u

PERFIL BLANCO CON ADHESIVO



Mod.	Ref.	Tamaño	
S	10011503900	1320 x 20 mm	50 u
M	10011502000	1320 x 40 mm	50 u

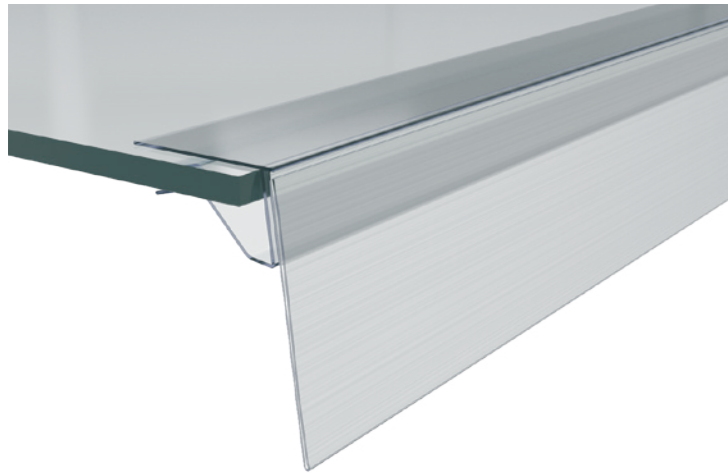
S	0.71 €/u
M	0.99 €/u

PERFIL 110 MM
CON 2 TIRAS
DE ADHESIVO

PERFIL 110 mm CON ADHESIVO

Ref.	Tamaño	
10011508300	1000 x 110 mm	50 u

Perfil 110 mm	2.99 €/u
---------------	-----------------



PERFIL CRISTAL

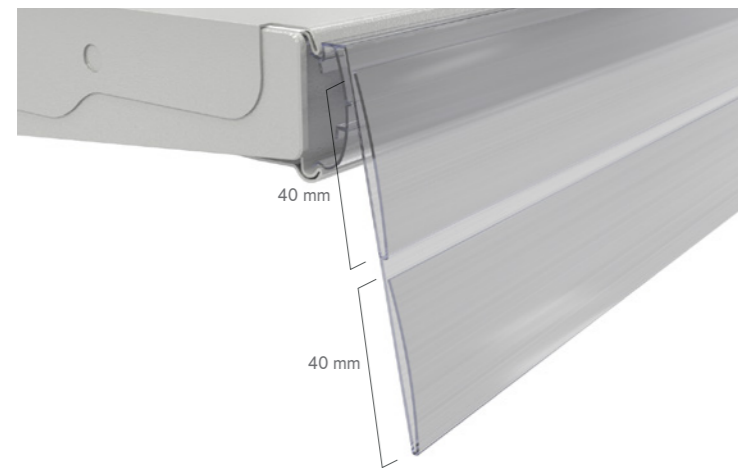
Válido para baldas de grosor de 8 a 10 mm

Mod.	Ref.	Tamaño	
S	10011504000	1000 x 20 mm	40 u
M	10011504100	1000 x 40 mm	40 u

S	1.80 €/u
M	1.99 €/u



Perfil Curvo



PERFIL BASCULANTE HERMES DOBLE

Ref.	Tamaño	
10011505400	1320 x 80 mm	50 u

Hermes doble	2.49 €/u
--------------	-----------------



CON ADHESIVO

PERFIL DBR ABATIBLE

Mod.	Ref.	Tamaño	
S	10011502500	1320 x 20 mm	50 u
M	10011502600	1320 x 40 mm	50 u

S	2.08 €/u
M	2.27 €/u



Perfil DBR Abatible

TOP LIKES



*with you
361°*

www.grupo-gp.com

ALICANTE

**C/ Miguel Servet, 19
03203 Elche - Alicante
info@grupo-gp.com
T. (+34) 965 43 47 90**

BILBAO

Pabellón 3A y 3B
Sector U.I.6 parcela 4A
Pol. Industrial Astolabeitia
48220 - Abadiño - Eizkaia
dir.norte@grupo-gp.com
Tel.: (+34) 946 21 57 66

PORTO

Est. Nac. 318, Zona Ind. do
Soeiro III, Lote 17, N° 292
São Mamede do Coronado
4745-399 Trofa (Porto) Portugal
info-portugal@grupo-gp.com
Tel.: (+351) 22 982 94 15/16

MILANO

Via unita d'Italia, 10.
20060 Liscate (Milano) Italia
info-italia@grupo-gp.com
Tel.: (+39) 02 86 87 60 01